



Agilo Zitsysteem



Gebruikershandleiding AGILO-NL



4102970B

© 2022 Scout Mobility B.V.

Alle rechten voorbehouden.

De verstrekte informatie mag geenszins worden verveelvoudigd en/of openbaar gemaakt op welke wijze en met welke middelen dan ook (elektronisch of mechanisch), zonder voorafgaande, uitdrukkelijke en schriftelijke toestemming van Scout Mobility.

De verstrekte informatie is gebaseerd op algemene gegevens aangaande de ten tijde van verschijnen bekende constructies. Scout Mobility B.V. voert een beleid van continue product verbetering, wijzigingen zijn derhalve voorbehouden.

De verstrekte informatie is geldig voor het product in standaard uitvoering. Scout Mobility B.V. kan derhalve niet aansprakelijk worden gesteld voor eventuele schade voortvloeiend uit de van de standaard uitvoering afwijkende specificaties van het product.

De beschikbare informatie is met alle mogelijke zorg samengesteld, maar Scout Mobility B.V. kan niet aansprakelijk worden gesteld voor eventuele fouten in de informatie of voor de gevolgen daarvan. Scout Mobility B.V. kan niet aansprakelijk gesteld worden voor schade voortvloeiend uit werkzaamheden die door derden zijn uitgevoerd.

De door Scout Mobility B.V. gehanteerde gebruiksnamen, handelsnamen, handelsmerken, etc. mogen krachtens de wetgeving inzake de bescherming van handelsmerken niet als vrij worden beschouwd.

2022-02

1	Voorwoord	4
1.1	CE VERKLARING.....	4
1.2	GARANTIEBEPALINGEN	4
1.3	VISUELE BEPERKING	4
1.4	INCIDENTMELDING.....	5
2	ALGEMENE BESCHRIJVING.....	5
2.1	BESCHRIJVING AGILO.....	5
3	ALGEMENE HANDELINGEN	5
3.1	ZITKUSSEN: WEGNEMEN / TERUGPLAATSEN	5
3.2	RUGKUSSEN: WEGNEMEN / TERUGPLAATSEN	6
3.3	BEENSTEUN: WEGNEMEN / TERUGPLAATSEN	6
3.4	ARMSTEUN: OPKLAPPEN	7
3.5	RUGFRAME NEERKLAPPEN	7
3.6	HOOFDSTEUN.....	7
4	INSTELMOGELIJKHEDEN	8
4.1	ZITDIEPTE INSTELLEN	8
	ZITDIEPTE D.M.V. RUGBUIZEN (FIG 4.1).....	8
4.2	ZITBREEDTE INSTELLEN	9
4.3	RUGHOEK INSTELLEN (FIG 4.5)	9
4.4	BEENSTEUNEN INSTELLEN.....	10
4.5	ARMSTEUNEN INSTELLEN	12
4.6	HOOFDSTEUN HOOGTE (FIG 4.15).	13
4.7	HEUPGORDE.....	14
5	VERSTELMOGELIJKHEDEN	16
5.1	COMFORT BEENSTEUNEN.....	16
5.2	HOOFDSTEUN MET KNEVELVERSTELLING (FIG 5.2).	16
5.3	VERSTELLING ZIJPROFIEL	16
6	IN- EN UITSTAPPEN (TRANSFER).....	17
7	VERKLEINEN VAN DE ROLSTOEL.....	18
8	ONDERHOUD.....	18
8.1	ONDERHOUDSTABEL	18
8.2	BEKLEDING REINIGEN	18

1 Voorwoord

De gebruikshandleiding voor deze elektrische rolstoel bestaat uit drie boekjes. Neem de gehele gebruikshandleiding goed door voordat het product in gebruik genomen wordt. De inhoud is essentieel voor veilig gebruik en het goed onderhouden (reinigen) van de rolstoel.

- ☒ De algemene gebruikshandleiding
- ☒ De zitsysteem handleiding (**AGILO**) (dit boekje)
- ☒ De bedieningskast handleiding Indien een van deze handleidingen niet meegeleverd is bij uw rolstoel, neem dan direct contact op met uw dealer. Naast deze gebruikshandleiding is er voor dealers een servicehandleiding beschikbaar.

Deze **AGILO** handleiding verwijst daar waar nodig naar de andere handleidingen. Dit gebeurt op de volgende wijze:

- **ALGEMEEN**
- **BEDIENINGSKAST:** Verwijzing naar gebruikshandleiding van de bedieningskasten.



Volg de instructies bij de waarschuwingen! Als de instructies niet met de nodige voorzichtigheid worden opgevolgd, kan dit lichamelijk letsel of schade aan de rolstoel of aan het milieu tot gevolg hebben.

1.1 CE Verklaring



De rolstoel voldoet aan de Bepalingen van de MDR (Medical Devices Regulation) 2017/745 Class 1 voor medische hulpmiddelen en heeft daarmee CE-markering.

1.2 Garantiebepalingen

De garantiebepalingen voor het zitsysteem zijn identiek aan en opgenomen in de handleiding van de rolstoel.

1.3 Visuele beperking

Indien u visueel beperkt bent dan kunt u een digitale versie van deze handleiding vinden op onze website :

www.scoutmobility.nl

U kunt ook altijd een vergroot afgedrukte versie van deze handleiding opvragen bij Scout Mobility BV of bij uw lokale dealer. Contact gegevens staan op de laatste bladzijde van deze handleiding.

Incidentmelding

Melding aan de gebruiker : elk serieus incident met betrekking tot dit medisch hulpmiddel dient gemeld te worden bij de fabrikant en de autoriteiten van het land waar het medisch hulpmiddel in gebruik is.

2 Algemene beschrijving

2.1 Beschrijving AGILO

Op de rolstoel is het Agilo zitsysteem gemonteerd. Het Agilo zitsysteem biedt een uitstekende ondersteuning voor hoofd, romp, armen en benen. Als het lichaam goed wordt ondersteund stelt dat de gebruiker in staat om zoveel mogelijk handelingen zelf uit te voeren.

Het instellen van de rolstoel dient te gebeuren door een hiertoe opgeleide specialist. Foutieve instellingen kunnen leiden tot negatieve gevolgen voor de zithouding.



U dient goed op de hoogte te zijn van de inhoud van deze handleiding voordat u met de rolstoel gaat rijden.

3 Algemene handelingen

3.1 Zitkussen: wegnemen / terugplaatsen

Wegnemen (fig 3.1).

Neem de zitting van de stoel af door deze aan de voorzijde omhoog te trekken en naar voren te halen

Terug plaatsen (fig 3.2).

Leg de zitting met de beugel op het frame en schuif deze naar achteren zodat de haken onder de verstelbeugel komen. Klik de zitting vervolgens vast aan de voorzijde op het zitframe.

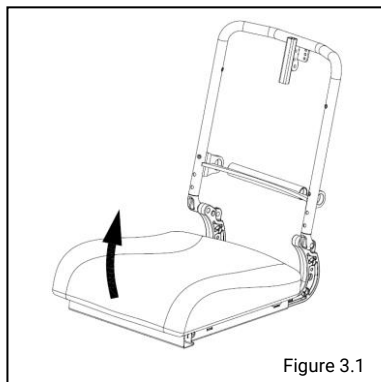


Figure 3.1



Controleer na terugplaatsen of de zitting goed is vastgeklit.

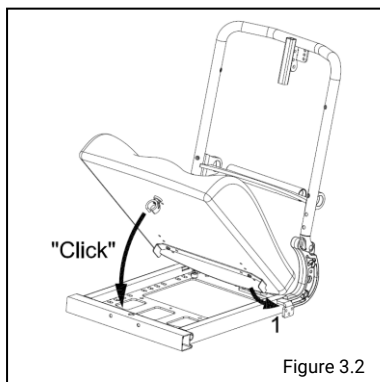


Figure 3.2

3.2 Rugkussen: wegnemen / terugplaatsen

Rugkussen weghalen (fig 3.3).

Schuif de Q-clips (4x) omhoog (1).
Neem het rugkussen naar voren toe weg (2).

Terugplaatsen rugkussen (fig 3.3).

Positioneer het rugkussen op de hoogteinstellingen.

Schuif de Q-clips terug in positie.

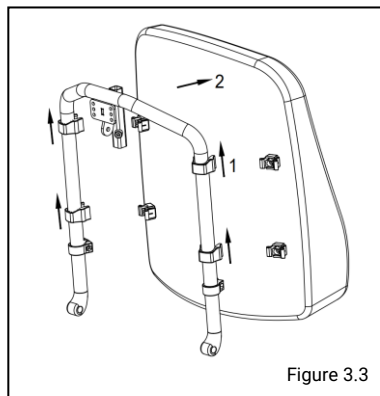


Figure 3.3

3.3 Beensteun: wegnemen / terugplaatsen

Wegnemen (fig 3.4).

Maak de kuitband los. (indien aanwezig)

Druk de pal naar (1) achteren, om de beensteun te ontgrendelen.

Zwenk de beensteun naar buiten.

Neem de beensteun naar boven uit de beensteunhouder (2).

Terug plaatsen (fig 3.4).

Plaats de beensteun in de houder en draai deze weer naar de gebruikspositie.

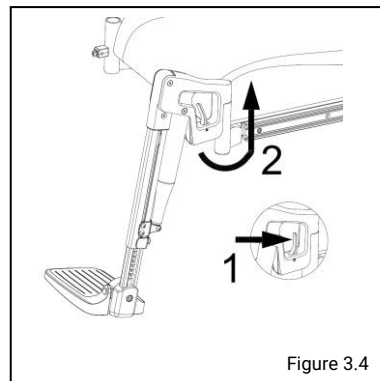


Figure 3.4

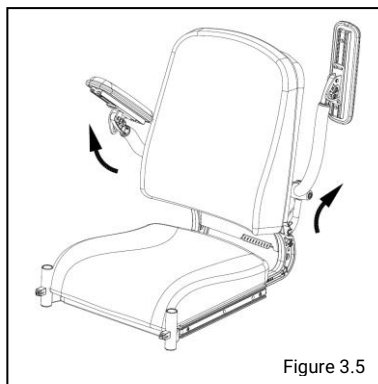


Bij het terugplaatsen van de beensteun moet u een klik horen, de beensteun is dan pas vergrendeld.

3.4 Armsteun: opklappen

Wegklappen (fig 3.5).

Klap de armsteun op totdat deze stabiel in de eindstand staat.



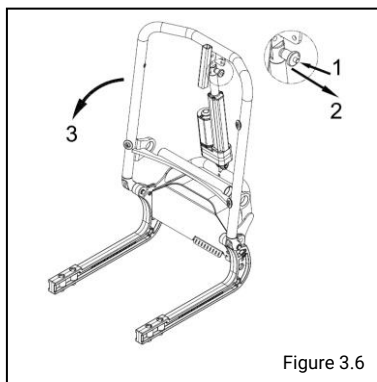
3.5 Rugframe neerklappen

Haal de quick release as (1) uit de bovenverbinding (2). (fig 3.6).

Klap de rugleuning neer (3) (fig 3.6).



Controleer of de quick release as weer goed gemonteerd is na het omhoogklappen.



3.6 Hoofdsteun

Wegnemen (fig 3.7).

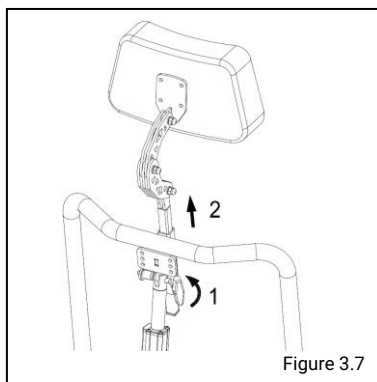
Draai de knevelschroef (1) los.

Neem de hoofdsteun (2) weg.

Terug plaatsen (fig 3.7).

Plaats de hoofdsteun terug in de houder.

Vergrendel de hoofdsteun door knevelschroef (1) vast te draaien.



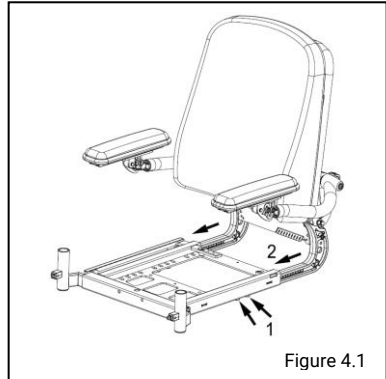
4 Instelmogelijkheden

Voor de hiernavolgende instelmogelijkheden dient gebruik gemaakt te worden van de volgende gereedschappen :

- Steek-/ringsleutel 13
- Imbussleutels 4, 5 en 6 mm

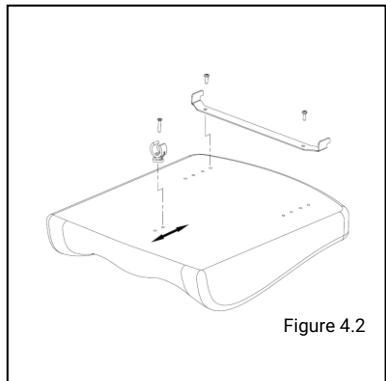
4.1 Zitdiepte instellen Zitdiepte d.m.v. rugbuizen (fig 4.1).

Draai de bouten (1) aan onderzijde van het zitframe los (beide zijden).
Schuif de rugdelen in de gewenste zitdiepte stand.
Draai de bouten (4x) vast.



Zitdiepte d.m.v. zitkussen (fig 4.2).

Neem de zitting van de stoel af door deze omhoog te trekken (fig 3.1).
Monteer de klemmen in de juiste gaten (fig 4.2). Er zijn 2 diepte posities mogelijk.
Klik de zitting vast op het zitframe (fig 3.2).



Controleer of de zitting goed is vastgeklikt.



Zorg ervoor dat er minimal 2 cm vrije ruimte is tussen knieholte en voorzijde zitkussen voor een goede doorbloeding.

4.2 Zitbreedte instellen

Zitbreedte d.m.v. armsteunen (fig 4.3).

Draai de stelschroef (1) aan de achterzijde los.

Schuif/trek de armsteun (2) in de gewenste breedte stand.

Draai de stelschroef vast.

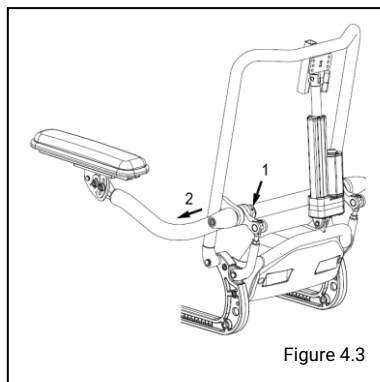


Figure 4.3

Zitbreedte d.m.v. beensteunen (fig 4.4).

Maak de schroeven in de onderkant van het zitframe los (1)

Schuif de beensteunhouder(s) in de gewenste positie (2).

Draai de schroeven weer vast (1).

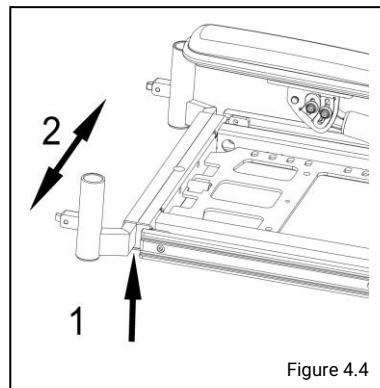


Figure 4.4

4.3 Rughoek instellen (fig 4.5)

Draai de schroef (1) uit de buis van de rughoekverstelling.

Stel de gewenste rughoek in (2).

Plaats de schroef weer terug en draai deze vast.

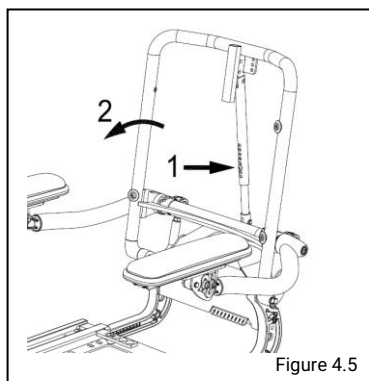


Figure 4.5

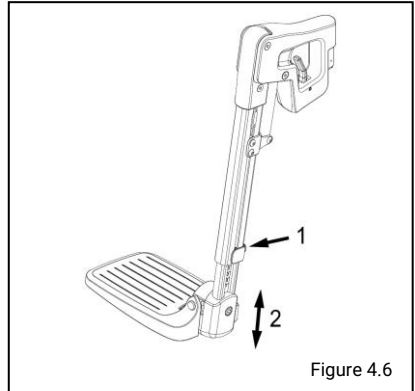
4.4 Beensteunen instellen

Onderbeenlengte instellen (fig 4.6).

Draai de stelschroef (1) los.
Zet de voetplaat in de gewenste stand (2).
Draai de stelschroef vast.



Zorg dat er onder de voetplaat voldoende ruimte is om over obstakels te kunnen rijden.

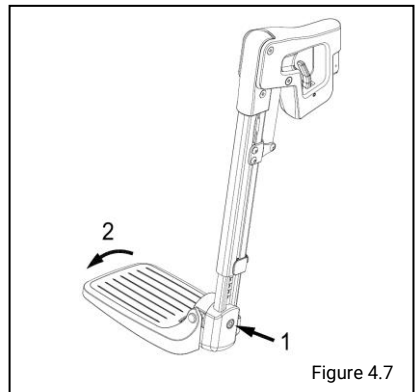


Voetplaathoek instellen (fig 4.7)

Draai de imbusbout (1) los.
Zet de voetplaat in de gewenste stand (2).
Draai de imbusbout vast

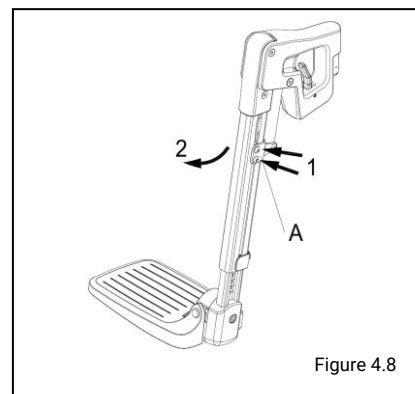
Beensteun breedte (fig 4.4)

Zie hoofdstuk 4.2



Beensteunhoek instellen (fig 4.8)

Draai de schroef (1) los.
Zet de beensteun in de gewenste stand (2).
Draai de schroef vast.

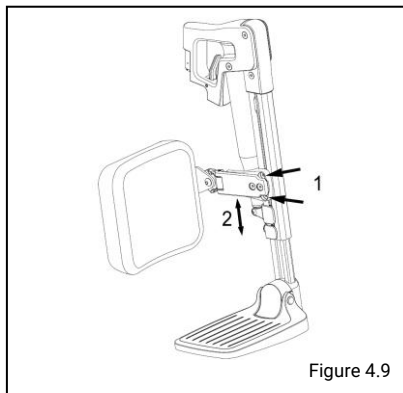


Kuitplaat hoogte instellen (fig 4.9).

Draai de bouten (1)
enkele slagen los
met.

Schuif de kuitplaat in
de gewenste hoogte
stand.

Draai de bouten vast.

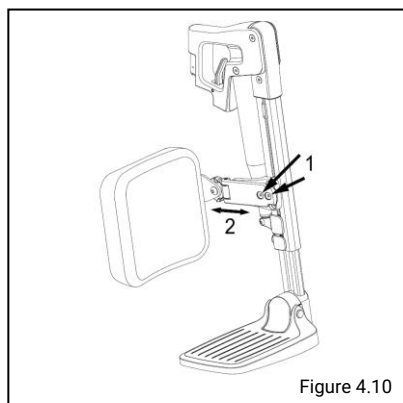


Kuitplaat diepte instellen (fig 4.10).

Draai de bouten (1)
enkele slagen los.

Schuif de kuitplaat in
de gewenste
dieptestand (2).

Draai de bouten vast.



4.5 Armsteunen instellen

Armrest hoogte en –hoek instellen (fig 4.11).

Draai de twee borgmoeren (1) los.
Draai de imbusbout (2) in of uit tot de gewenste hoogte bereikt is.
Draai de twee borgmoeren vast.
Draai de twee scharnierbouten (3) los.
Zet de armlegger in de gewenste hoek.
Draai de twee scharnierbouten vast.

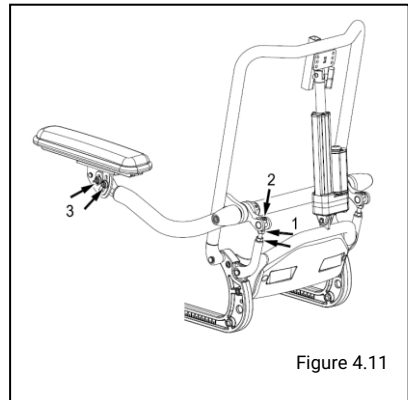


Figure 4.11



Zorg ervoor dat de armen goed worden ondersteund, zonder dat de schouders omhoog gedrukt worden.

Armsteun diepte instellen (fig 4.12).

Draai de bouten (1) aan de onderzijde los.
Schuif de armsteun in de gewenste stand (2).
Draai de bouten vast.

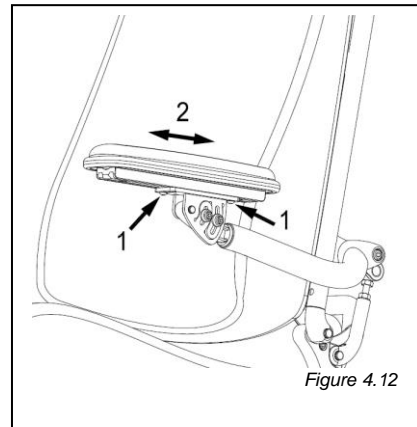


Figure 4.12

Armsteunen breedte (fig 4.3)

Zie hoofdstuk 4.2

Stuurkast diepte instellen (fig 4.13).

Draai de bouten (1) los.

Schuif de bedieningskast in de gewenste stand (2).

Draai de bouten vast.

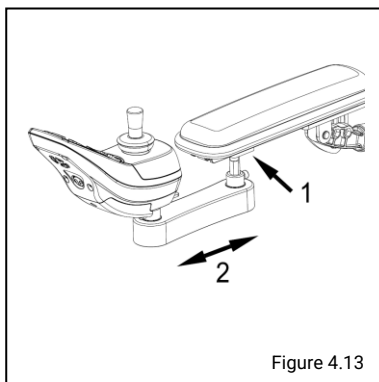


Figure 4.13

Stuurkast hoogte instellen (fig 4.14).

Draai de bouten (1) los.

Schuif de bedieningskast in de gewenste hoogte stand (2).

Draai de bouten vast.

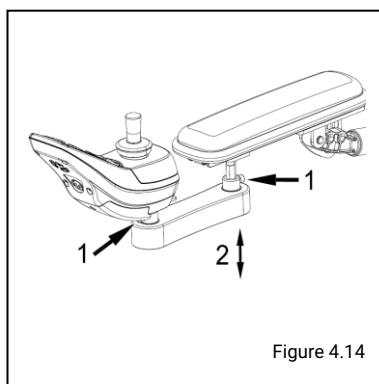


Figure 4.14

4.6 Hoofdsteun hoogte (fig 4.15).

Draai de knevelschroef 1) los.

Stel de gewenste hoogte stand (2) in.

Vergrendel de hoofdsteun door de knevelschroef vast te draaien.

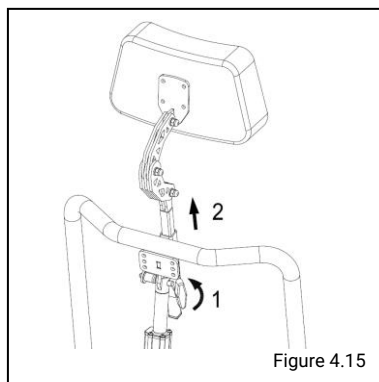


Figure 4.15

Hoofdsteen Positie (fig 4.16).

Draai de bouten (x3) enkele slagen los.

Stel de gewenste stand in (2).

Draai de bouten (x3) vast.

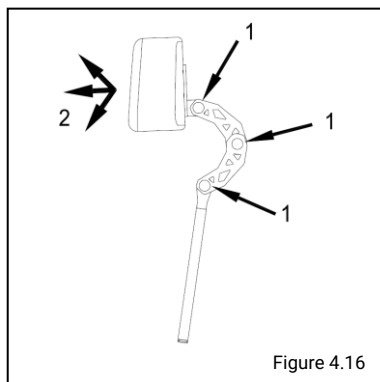


Figure 4.16

4.7 Heupgordel

Het is mogelijk om de rolstoel uit te rusten met een heupgordel. De heupgordel geeft extra zitstabiliteit tijdens normaal gebruik. Deze gordel is géén veiligheidsgordel voor transport.

Monteer de heupgordel als volgt (fig 4.17).

Bevestig de gordelgesp op een van de aangegeven posities

Haal de gordel door de gesp en stel deze af op de juiste lengte.

Indien de bevestiging aan het profiel gebruikt wordt kan de gordel in dieperichting afgesteld worden.

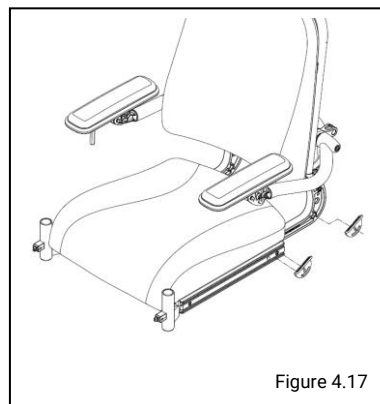


Figure 4.17



Zorg ervoor dat de heupgordel is aangepast aan de rolstoelgebruiker. De gordel moet strak over de heup liggen met een hoek van ca. 45° (fig 4.18).

Zorg ervoor dat de gordel te allen tijde schoon is en dat het vergrendelingmechanisme goed werkt. De gordel en het vergrendelingmechanisme kunnen met een vochtige doek worden schoongemaakt.

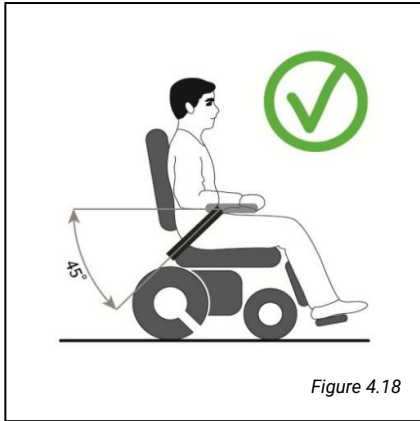


Figure 4.18

Wanneer de gordel boven de heup wordt geplaatst, over het weke gedeelte van de buik, kan dat leiden tot een verkeerde zithouding, waardoor de gebruiker onderuit zakt (fig 4.19).

Gebruik de heupgordel nooit als een veiligheidsgordel tijdens transport.



Figure 4.19

5 Verstelmogelijkheden

5.1 Comfort beensteunen

Kniehoek (fig 5.1).

De comfort beensteunen zijn onafhankelijk van elkaar in hoek verstelbaar.

Duw de hendel (1) naar voren.

Beweeg uw beensteun (2) omhoog.

Laat de hendel los in de gewenste stand.

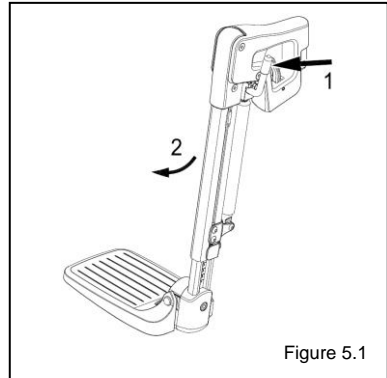


Figure 5.1

5.2 Hoofddeun met knevelverstelling (fig 5.2).

Draai de knevels (x3)

enkele slagen los.

Stel de gewenste stand in.

Draai de knevels (x3) vast.

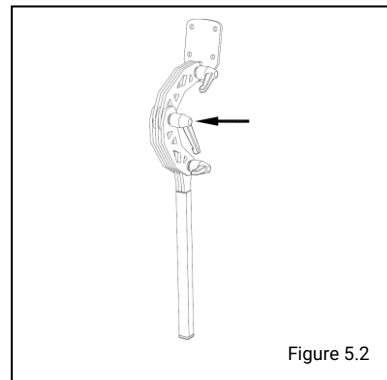


Figure 5.2

5.3 Verstelling zijprofiel Breedte (fig 5.3).

Verwijder het zitkussen.

Verwijder de verzonken bout (1) en maak de klemming aan de voorzijde los (1).

Stel de gewenste stand in.

Zet alle klemmen en bouten weer vast.

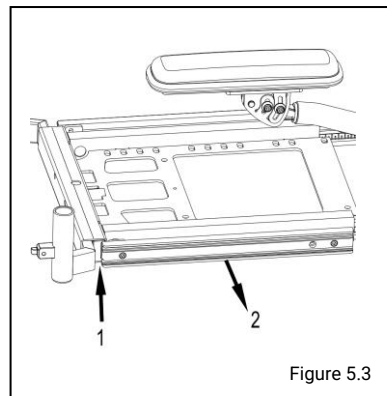

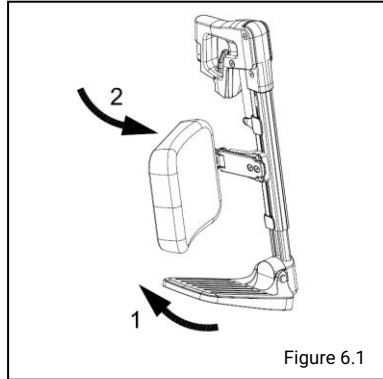


Figure 5.3

6 In- en uitstappen (transfer)

 Ga niet op de voetplaten staan. Deze zijn niet gemaakt om het volle gewicht van een persoon te dragen. Bovendien kan hierdoor de rolstoel kantelen.



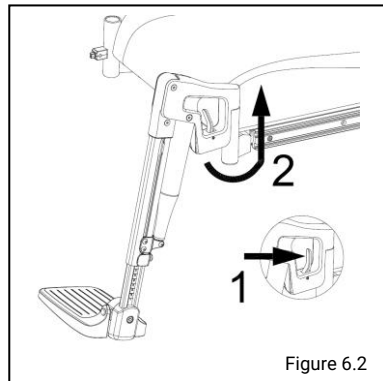
Voorwaartse transfer

Klap de voetsteunen omhoog (fig 6.1).

Zwenk kuitplaten weg (indien van toepassing) (fig 6.1).

Zwenk indien mogelijk de beensteunen weg (fig 6.2).

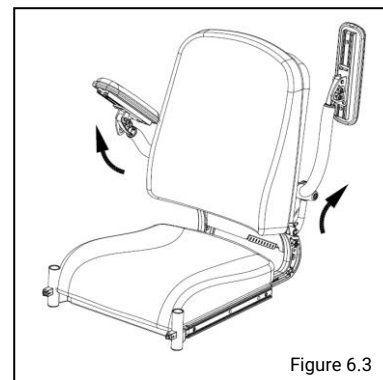
Neem plaats in de stoel.



Zijwaartse transfer

Klap de armsteun naar achteren (fig 6.3).

Neem plaats in de stoel.



7 Verkleinen van de rolstoel

Voor vervoer van de rolstoel zonder inzittende kan de rolstoel verkleind worden. Onderdelen die gemakkelijk losgenomen kunnen worden van de rolstoel dienen verwijderd te worden. Berg deze deugdelijk op. Indien de laadruimte van de auto klein is, is er de mogelijkheid de rugleuning neer te klappen.

1. Neem het zitkussen weg. Zie hst 3.
2. Neem de rugleuning weg. Zie hst 3.
3. Neem de beensteunen weg. Zie hst 3.
4. Neem de hoofsteun weg. Zie hst 3.
5. Klap het rugframe neer. Zie hst 3.

8 Onderhoud

8.1 Onderhoudstabel

Laat de rolstoel(zitsysteem) eenmaal per jaar, of bij intensief gebruik, eenmaal per half jaar controleren door uw dealer. De onderstaande tabel toont het onderhoud dat u zelf kunt uitvoeren.

Tijd	Omschrijving
Maandelijks	Bekleding reinigen, indien nodig. Zie 8.2.

8.2 Bekleding reinigen

Reinig de bekleding met een vochtige doek en huishoudzeep. Wrijf de bekleding daarna droog met een zachte droge doek.



Gebruik geen organische oplosmiddelen als thinner, wasbenzine of terpentine.



Reinig de bekleding niet chemisch. Strijk of centrifugeer de bekleding niet.



Controleer ingeval van gebruikers met incontinentie problemen de rolstoelbekleding regelmatig op hygienische staat. Kies indien noodzakelijk waterdichte bekleding.



Scout Mobility BV B.V.
Tiendschuur 5
5768 SB Meijel
The Netherlands

info@scoutmobility.nl
www.scoutmobility.nl

Dealer: